

Interruptor automático tamaño S0 para protección del motor Clase 10 Disparador por sobrecarga con retardo según intensidad 11...16 A Disparador de cortocircuito 208 A borne de tornillo poder de corte estándar !!! Producto a extinguir El sucesor es SIRIUS 3RV2 El tipo sucesor preferido es >>3RV2021-4AA10<<



Figura similar

<b>Nombre comercial del producto</b>	SIRIUS
<b>Designación del producto</b>	interruptores automáticos
<b>Tipo de producto</b>	para protección de motores

### Datos técnicos generales

<b>Ampliación del producto</b>	
<ul style="list-style-type: none"> <li>• interruptor auxiliar</li> </ul>	Sí
<b>Pérdidas [W] con valor asignado de la intensidad</b>	
<ul style="list-style-type: none"> <li>• con AC en estado operativo caliente</li> </ul>	9,25 W
<ul style="list-style-type: none"> <li>• con AC en estado operativo caliente por polo</li> </ul>	3,1 W
<b>Resistencia a tensión de choque valor asignado</b>	6 000 V
<b>Grado de protección IP</b>	
<ul style="list-style-type: none"> <li>• frontal</li> </ul>	IP20
<b>Resistencia a choques</b>	25g / 11 ms
<b>Vida útil mecánica (ciclos de maniobra)</b>	
<ul style="list-style-type: none"> <li>• de contactos principales típico</li> </ul>	100 000
<b>Corriente permanente valor asignado</b>	16 A

### Condiciones ambiente

<b>Altitud de instalación con altura sobre el nivel del mar</b>	
<ul style="list-style-type: none"> <li>• máx.</li> </ul>	2 000 m
<b>Temperatura ambiente</b>	
<ul style="list-style-type: none"> <li>• durante el funcionamiento</li> <li>• durante el almacenamiento</li> <li>• durante el transporte</li> </ul>	-20 ... +60 °C -50 ... +80 °C -50 ... +80 °C

#### Circuito de corriente principal

<b>Número de polos para circuito principal</b>	3
<b>Valor de respuesta ajustable para corriente del disparador de sobrecarga dependiente de la corriente</b>	11 ... 16 A
<b>Tensión de empleo</b>	
<ul style="list-style-type: none"> <li>• valor asignado</li> <li>• con AC-3 valor asignado máx.</li> </ul>	690 V 690 V
<b>Intensidad de empleo</b>	
<ul style="list-style-type: none"> <li>• con AC-3</li> <li>— con 400 V valor asignado</li> </ul>	16 A
<b>Potencia de empleo</b>	
<ul style="list-style-type: none"> <li>• con AC-3</li> <li>— con 400 V valor asignado</li> </ul>	7,5 kW
<b>Frecuencia de maniobra</b>	
<ul style="list-style-type: none"> <li>• con AC-3 máx.</li> </ul>	15 1/h

#### Circuito de corriente secundario

<b>Número de contactos conmutados</b>	
<ul style="list-style-type: none"> <li>• para contactos auxiliares</li> </ul>	0

#### Protección/ Vigilancia

<b>Función del producto</b>	
<ul style="list-style-type: none"> <li>• Detección de defectos a tierra</li> <li>• detección de pérdida de fase</li> </ul>	No Sí
<b>Clase de disparo</b>	CLASS 10
<b>Poder de corte corriente de cortocircuito límite (Icu)</b>	
<ul style="list-style-type: none"> <li>• con AC con 240 V valor asignado</li> <li>• con AC con 400 V valor asignado</li> <li>• con AC con 500 V valor asignado</li> <li>• con AC con 690 V valor asignado</li> </ul>	100 kA 50 kA 10 kA 4 kA

#### Protección contra cortocircuitos

<b>Tipo de disparador de sobrecorriente y cortocircuito</b>	termomagnético
---	----------------

#### Instalación/ fijación/ dimensiones

<b>Posición de montaje</b>	según las necesidades del usuario
<b>Tipo de fijación</b>	fijación por tornillo y abroche a perfil DIN de 35 mm según DIN EN 50022

<b>Altura</b>	97 mm
<b>Anchura</b>	45 mm
<b>Profundidad</b>	96 mm
<b>Distancia que debe respetarse</b>	
<ul style="list-style-type: none"> <li>• para montaje en serie <ul style="list-style-type: none"> <li>— hacia atrás 0 mm</li> <li>— hacia un lado 0 mm</li> </ul> </li> </ul>	

### Conexiones/ Bornes

<b>Función del producto</b>	No
<ul style="list-style-type: none"> <li>• borne desmontable para circuito auxiliar y circuito de mando</li> </ul>	
<b>Tipo de conexión eléctrica</b>	
<ul style="list-style-type: none"> <li>• para circuito principal conexión por tornillo</li> <li>• para circuito auxiliar y circuito de mando conexión por tornillo</li> </ul>	
<b>Disposición de la conexión eléctrica para circuito principal</b>	frontal
<b>Tipo de secciones de conductor conectables</b>	
<ul style="list-style-type: none"> <li>• para contactos principales <ul style="list-style-type: none"> <li>— monofilar 2x (1 ... 2,5 mm<sup>2</sup>), 2x (2,5 ... 6 mm<sup>2</sup>)</li> <li>— multifilar 2x (1 ... 2,5 mm<sup>2</sup>), 2x (2,5 ... 6 mm<sup>2</sup>)</li> <li>— alma flexible con preparación de los extremos de cable 2x (1 ... 2,5 mm<sup>2</sup>), 2x (2,5 ... 6 mm<sup>2</sup>)</li> </ul> </li> <li>• con cables AWG para contactos principales 2x (14 ... 10)</li> </ul>	

### Certificados/ Homologaciones

General Product Approval	For use in hazardous locations
--------------------------	--------------------------------



CCC



CSA



UL



ATEX



IECEX

Declaration of Conformity	Test Certificates	Marine / Shipping
---------------------------	-------------------	-------------------



EG-Konf.

[Miscellaneous](#)

[Special Test Certificate](#)

[Type Test Certificates/Test Report](#)



ABS



BUREAU VERITAS

Marine / Shipping	other
-------------------	-------



LRS



RMRS



DNVGL.COM/AF

[Confirmation](#)

[Miscellaneous](#)



VDE

Railway
---------

[Special Test Certificate](#)

### Más información

**Information- and Downloadcenter (Catálogos, Folletos,...)**

<https://www.siemens.com/ic10>

**Industry Mall (sistema de pedido online)**

<https://mall.industry.siemens.com/mall/es/es/Catalog/product?mlfb=3RV1021-4AA10>

**Generador CAx online**

<http://support.automation.siemens.com/WW/CAxorder/default.aspx?lang=en&mlfb=3RV1021-4AA10>

**Service&Support (Manuales, certificados, características, FAQ,...)**

<https://support.industry.siemens.com/cs/ww/es/ps/3RV1021-4AA10>

**Base de datos de imágenes (fotos de producto, dibujos acotados 2D, modelos 3D, esquemas de conexiones, macros**

**EPLAN, ...)**

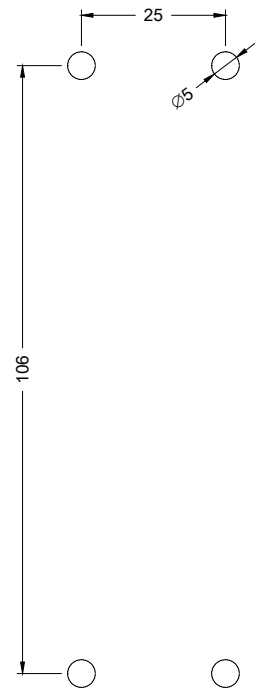
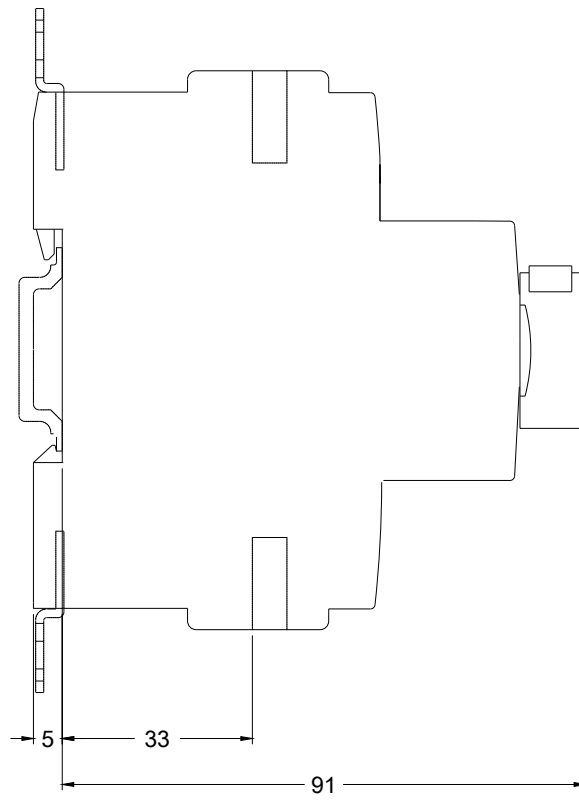
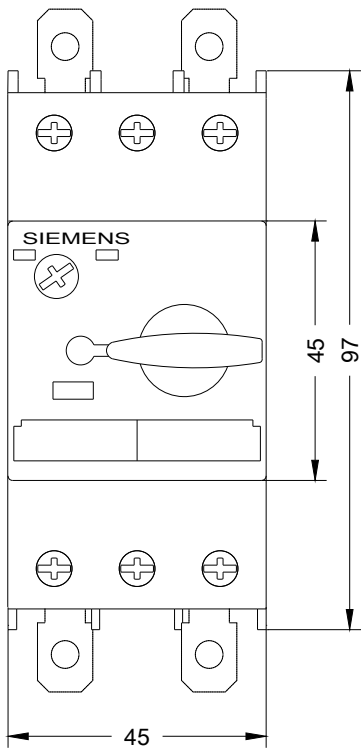
[http://www.automation.siemens.com/bilddb/cax\\_de.aspx?mlfb=3RV1021-4AA10&lang=en](http://www.automation.siemens.com/bilddb/cax_de.aspx?mlfb=3RV1021-4AA10&lang=en)

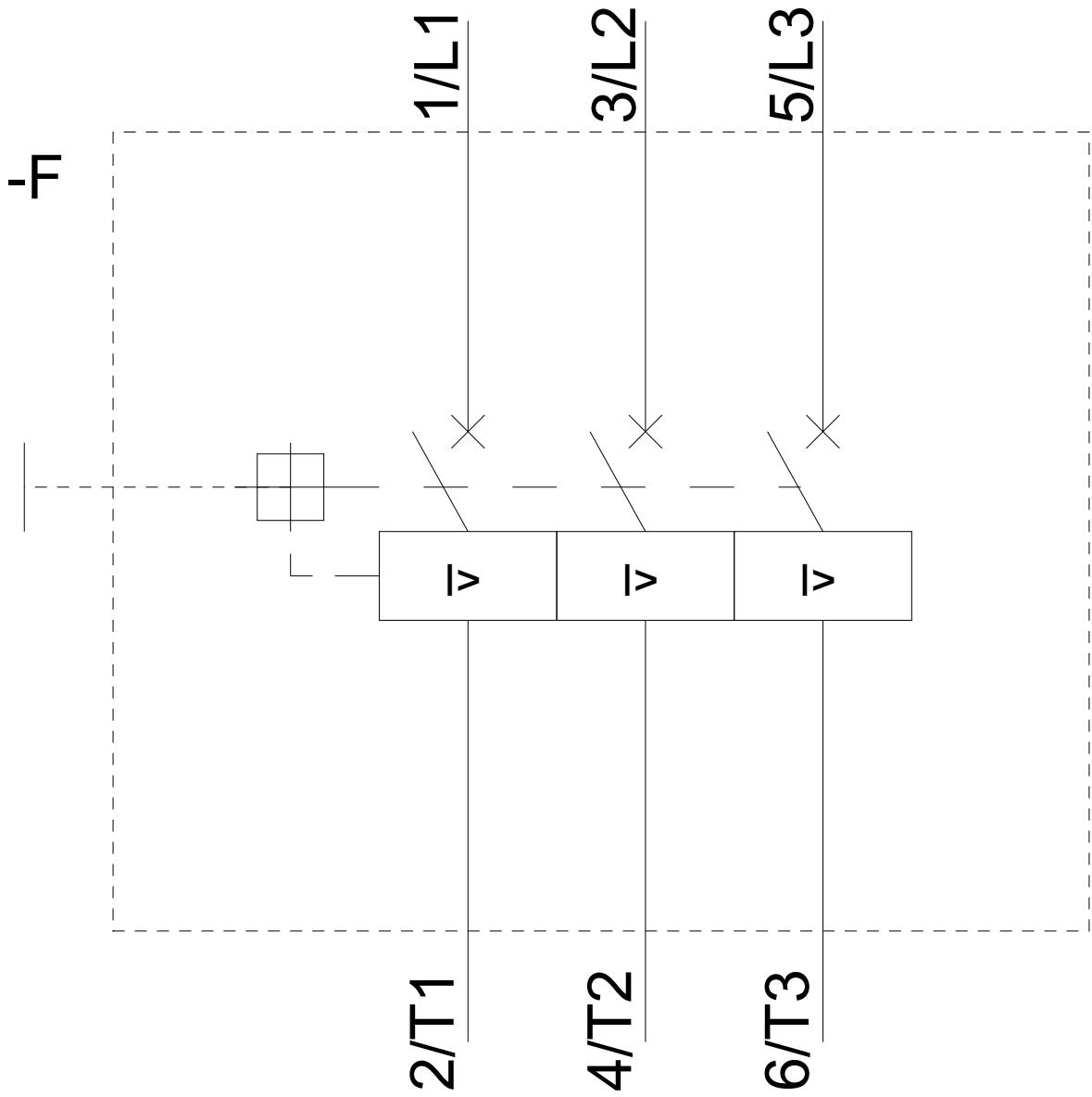
**Curva característica: Comportamiento en disparo, I<sup>2</sup>t, Corriente de corte limitada**

<https://support.industry.siemens.com/cs/ww/en/ps/3RV1021-4AA10/char>

**Otras características (p. ej. vida útil eléctrica, frecuencia de maniobras)**

<http://www.automation.siemens.com/bilddb/index.aspx?view=Search&mlfb=3RV1021-4AA10&objecttype=14&gridview=view1>





Última modificación:

11/03/2020