

Interruptor automático 3VT1 poder de corte estándar Icu=25kA, 415V AC 3 polos, protección de distribuciones disparador de sobreintensidad TM, LI In=63 A intensidad asignada IR=50...63A protección de sobrecarga II=315...630 A, protección de cortocircuito sin disparador auxiliar sin interruptor auxiliar/de alarma



La versión	
Nombre comercial del producto	SETRON
Designación del producto	Interruptores automáticos compactos 3VT1_5
Tipo de elemento de accionamiento	palanca basculante
Tipo de accionamiento de conmutación / accionamiento del motor	No
Tipo de disparador de sobreintensidad	TM

Datos técnicos generales	
Número de polos	3
Tamaño constructivo del interruptor automático	3VT1
Vida útil eléctrica (ciclos de maniobra) / típico	6 000
Categoría de empleo	A
Clase de potencia para interruptor automático	N
Vida útil mecánica (ciclos de maniobra) / típico	20 000
Frecuencia de maniobra / máx.	120 1/h

Voltaje	
Tensión de aislamiento / valor asignado	690 V
Resistencia a tensión de choque / valor asignado	8 kV

Clase de protección	
Grado de protección IP	IP40
Función de protección del disparador de sobreintensidad	LI
Disipación	
Pérdidas [W] / con valor asignado de la intensidad / con AC / en estado operativo caliente / por polo	2 W
Electricidad	
Intensidad de empleo / con 45 °C / valor asignado	57 A
Corriente permanente / valor asignado	63 A
Temperatura de reducción de potencia (derating) / para valor asignado de la corriente permanente	40 °C
Valor de respuesta ajustable para corriente	
<ul style="list-style-type: none"> • del disparador de sobrecarga dependiente de la corriente / valor final 	63 A
<ul style="list-style-type: none"> • del disparador instantáneo de cortocircuito / Valor inicial 	315 A
<ul style="list-style-type: none"> • del disparador instantáneo de cortocircuito / valor final 	630 A
Circuito principal	
Frecuencia de empleo	
<ul style="list-style-type: none"> • 1 / valor asignado 	50 Hz
<ul style="list-style-type: none"> • 2 / valor asignado 	60 Hz
Intensidad de empleo	
<ul style="list-style-type: none"> • con 40 °C / valor asignado 	63 A
<ul style="list-style-type: none"> • con 50 °C / valor asignado 	57 A
Circuito auxiliar	
Número de contactos conmutados / para contactos auxiliares	0
Número de contactos NC / para contactos auxiliares	0
Número de contactos NA / para contactos auxiliares	0
Idoneidad	
Aptitud para uso	protección de instalaciones
<ul style="list-style-type: none"> • Seccionador 	Sí
Parámetros ajustables	
Valor de respuesta ajustable para corriente / del disparador de sobrecarga dependiente de la corriente / Valor inicial	50 A
Detalles del producto	
Componente del producto	
<ul style="list-style-type: none"> • Señalizador de disparo 	No

- interruptor auxiliar
- disparador de tensión
- disparador de mínima tensión
- disparador de mínima tensión con contacto en avance

No
No
No
No

Función del producto

Función del producto

- del disparador térmico de sobrecarga
- Protección de defecto a tierra
- para neutro / protección de cortocircuito y sobrecarga
- detección de pérdida de fase
- protección de sobrecarga

ajustable
No
No
No
Sí

Cortocircuito

Poder de corte corriente de cortocircuito de servicio (Ics)

- con 240 V / valor asignado
- con 415 V / valor asignado
- con 500 V / valor asignado
- con 690 V / valor asignado

20 kA
13 kA
6 kA
3 kA

Poder de corte corriente de cortocircuito límite (Icu)

- con 240 V / valor asignado
- con 415 V / valor asignado
- con 500 V / valor asignado
- con 690 V / valor asignado

40 kA
25 kA
12 kA
6 kA

Conexiones

Disposición de la conexión eléctrica / para circuito principal

frontal

Tipo de conexión eléctrica / para circuito principal

borne de caja

Diseño Mecánico

Altura

130 mm

Anchura

75 mm

Profundidad

80 mm

Tipo de fijación

montaje fijo

Posición de montaje

con nivel de montaje vertical girable +/-180°, con nivel de montaje vertical inclinable +/- 30° hacia adelante/atrás

Peso neto

1,043 kg

Condiciones ambientales

Temperatura ambiente / durante el funcionamiento

- mín.
- máx.

-40 °C
55 °C

Temperatura ambiente / durante el almacenamiento	
• mín.	-40 °C
• máx.	55 °C

Certificados

Designaciones de referencia	
• según EN 61346-2	Q
• según IEC 81346-2:2009	Q

General Product Approval	Declaration of Conformity	Test Certificates	other
--------------------------	---------------------------	-------------------	-------



CCC



EG-Konf.

[Type Test Certificates/Test Report](#)

[Miscellaneous](#)

[Manufacturer Declaration](#)

Más información

Information- and Downloadcenter (Catálogos, Folletos,...)

<http://www.siemens.com/lowvoltage/catalogs>

Industry Mall (sistema de pedido online)

<https://mall.industry.siemens.com/mall/es/es/Catalog/product?mlfb=3VT1706-2DC36-0AA0>

Service&Support (Manuales, certificados, características, FAQ,...)

<https://support.industry.siemens.com/cs/ww/es/ps/3VT1706-2DC36-0AA0>

Base de datos de imágenes (fotos de producto, dibujos acotados 2D, modelos 3D, esquemas de conexiones, ...)

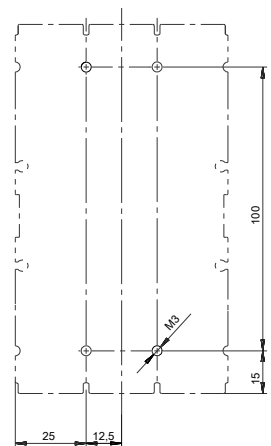
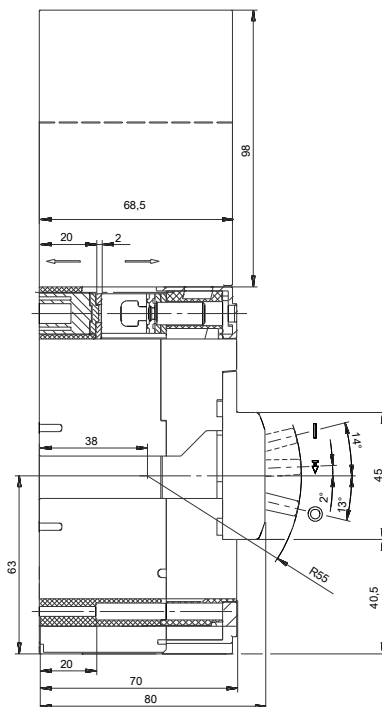
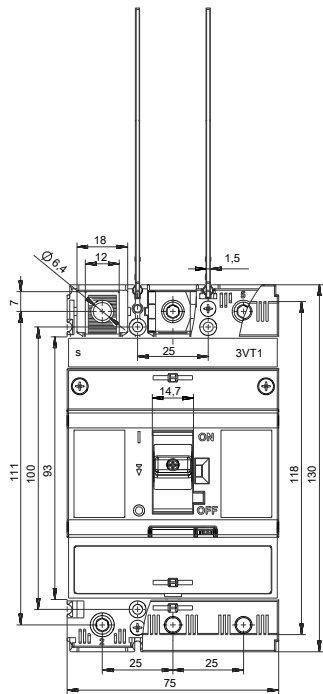
http://www.automation.siemens.com/bilddb/cax_en.aspx?mlfb=3VT1706-2DC36-0AA0

CAX-Online-Generator

<http://www.siemens.com/cax>

Tender specifications

<http://www.siemens.com/specifications>



-Q

